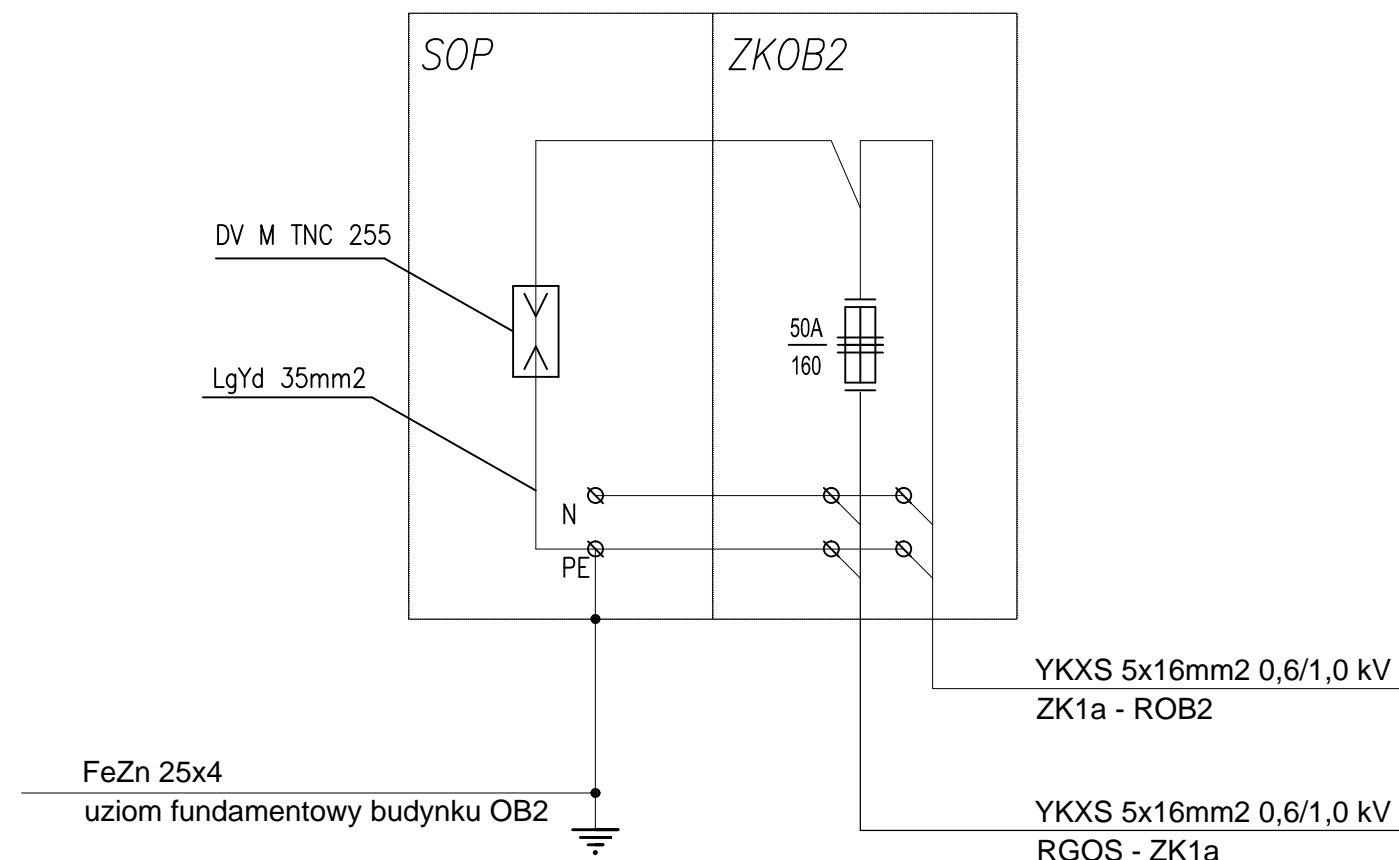


ZASILANIE Z SIECI PGE
 OCHRONA PRZY USZKODZENIU - SAMOCZYNNNE
 WYŁĄCZANIE NAPIECIA W UKŁADZIE TN-C-S

ZASILANIE Z AGREGATU PRĄDOTWÓRCZEGO
 OCHRONA PRZY USZKODZENIU - SAMOCZYNNNE
 WYŁĄCZANIE NAPIECIA W UKŁADZIE TN-C-S

ZASILANIE Z ELEKTROWNI FOTOWOLTAICZNEJ
 OCHRONA PRZY USZKODZENIU - SAMOCZYNNNE
 WYŁĄCZANIE NAPIECIA W UKŁADZIE TN-C-S




Podstawowe dane techniczne:

In część pomiarowa max:	63 A
In część złączowa max:	160 A
Napięcie znamionowe:	230/400 V
Napięcie znamionowe izolacji:	500/690 V
Częstotliwość znamionowa:	50~60 Hz
Stopnie ochrony:	IK10, IP 44
Temperatura pracy:	-25~55 C
Icw prąd znam krótkotrwały wytrzy.:	20 kA
Ipk prąd znam szczytowy wytrzy.:	40 kA
Dopuszczalny czas trwania łuku elekt.:	100 ms
Klasa ochronności:	II

Opis techniczny:

1. OSZ 26x80+F sk. 1szt
2. OSZi 26x80+F sk. 1szt
3. Rozłącznik bezpiecznikowy listwowy 160A 1szt
4. Szyna prądowa PEN 3szt
5. Szyna PEN Cu 40x5 1szt
6. V-klema z łyżką 6szt
7. Zacisk L 35mm2 3szt
8. Zacisk N 35mm2 1szt
9. Szyna montażowa TH35 1szt
10. Płyta montażowa 23x76x4 1szt
11. Kątownik perforowany DKP 1szt
12. Uchwyt kabla PUK 1szt

 PRACOWNIA PROJEKTOWA EKO-SANEL W SIEDLCACH 08-110 SIEDLCE ul. UNITÓW PODLASKICH 11/64			
OBIEKT	BUDOWA I ROZBUDOWA OCZYSZCZALNI ŚCIEKÓW KOMUNALNYCH O PRZEPUSTOWOŚCI (Q)sr=400m3/d, RLM=4 000 Z INFRASTRUKTURĄ TECHNCZNĄ.	INWESTOR GMINA ZBUCZYN ul. JANA PAWŁA II 1 08-4106 ZBUCZYN	
LOKALIZACJA	GMINA ZBUCZYN, MIEJSCOWOŚĆ ZBUCZYN JEDNOSTKA EWIDENCYJNA 142613_2 ZBUCZYN OBREB 142613_20043 ZBUCZYN DZ. NR 760, 761/2	NR RYS. PB-E-06	
STADIUM PROJEKT BUDOWLANY	TREŚĆ OBIEKT OB2 ZŁĄCZE KABLOWE ZKOB2	SKALA DATA 01.2017r	
PROJEKTANT	mgr inż. Jerzy Chudawski	GPB-4224/57/50/89	PODPIS
SPRAWDZAJĄCY	mgr inż. Kazimierz Roliński	UAN-4224/77/87	PODPIS
OPRACOWAŁ	mgr inż. Marcin Barczak		PODPIS